

C7176DNPHSG

สารบัญ

ข้อมูลด้านความปลอดภัย	2	การดูแลรักษาและทำความสะอาด	11
คำแนะนำด้านความปลอดภัย	3	ปัญหาที่อาจพบ	12
การใช้งาน	5	การติดตั้ง	15
การใช้งานในชีวิตประจำวัน	8	ข้อมูลเชิงเทคนิค	16
เคล็ดและเกร็ดความรู้	10		

ข้อมูลอาจเปลี่ยนแปลงได้โดยไม่ต้องแจ้งให้ทราบล่วงหน้า

ข้อมูลด้านความปลอดภัย

ก่อนการติดตั้งหรือใช้งานตู้เย็น โปรดอ่านคู่มือและคำแนะนำอย่างละเอียด ผู้ผลิตจะไม่รับผิดชอบต่อการบาดเจ็บหรือความเสียหายที่เกิดจากการติดตั้งหรือใช้งานผิดวัตถุประสงค์ ควรเก็บคู่มือในที่ปลอดภัยและเข้าถึงง่ายเพื่อศึกษาคำแนะนำเมื่อจำเป็น

ความปลอดภัยต่อเด็กและผู้ด้อยสมรรถภาพ

- เพื่อความปลอดภัย ไม่ควรให้เด็กอายุต่ำกว่า 8 ปีหรือบุคคลที่สูญเสียการควบคุมสมรรถภาพร่างกาย การควบคุมจิตใจ รวมถึงผู้ที่ขาดประสบการณ์และความรู้เกี่ยวกับผลิตภัณฑ์ที่ใช้งานโดยลำพัง เว้นแต่มีผู้ใหญ่หรือผู้รับผิดชอบกำกับดูแลที่ทราบวิธีการใช้งานที่ถูกต้องปลอดภัย รวมถึงความเสี่ยงที่อาจเกิด
- กำกับดูแลเด็กไม่ให้อ่านคู่มือหรือใช้ไฟฟ้า
- ไม่ควรให้เด็กทำความสะอาดหรือซ่อมบำรุงตู้เย็นโดยปราศจากผู้ดูแลกำกับอย่างใกล้ชิด
- เก็บวัสดุห่อหุ้มสินค้าให้พ้นจากเด็ก และกำจัดทิ้งอย่างถูกต้อง

ความปลอดภัยทั่วไป

- ผลิตภัณฑ์นี้ถูกออกแบบเพื่อใช้งานภายในครัวเรือนหรือในลักษณะใกล้เคียงเท่านั้น เช่น:
 - บ้านไร่ ห้องรับประทานอาหารของพนักงานในร้านค้า สำนักงาน หรือสถานที่ทำงานต่าง ๆ
 - แยกผู้พักอาศัยในโรงแรม ห้องพัก ผู้ให้บริการพักรวมและอาหารเช้า หรือที่พักอาศัยอื่น
- เปิดช่องระบายถ่ายเทอากาศ ทั้งช่องระบายความร้อนของตู้เย็น หรือในโครงสร้างบิวท์อินต่าง ๆ ให้ปราศจากสิ่งกีดขวางที่อาจรบกวนการระบายอากาศ
- ห้ามใช้อุปกรณ์เครื่องกลหรือวิธีการอื่น ๆ กระแทกหรือเร่งให้น้ำแข็งส่วนเกินละลาย ยกเว้นวิธีการที่แนะนำโดยผู้ผลิต
- ห้ามทำลายวงจรไฟฟ้าของตู้เย็น
- ห้ามใช้เครื่องใช้ไฟฟ้าภายในช่องแช่เย็น เว้นประเภทที่ผู้ผลิตแนะนำ
- ห้ามใช้สเปรย์น้ำหรือไอน้ำทำความสะอาดเครื่อง
- ควรเช็ดทำความสะอาดตู้เย็นด้วยผ้าเนื้อนุ่มที่ชุ่มน้ำ ห้ามใช้ผลิตภัณฑ์ทำความสะอาดที่มีฤทธิ์กัดกร่อน ขูดขีดพื้นผิว ใยขัด สารละลาย หรือวัตถุโลหะ
- ห้ามใส่วัตถุระเบิด เช่น กระป๋องสเปรย์ที่มีสารติดไฟเข้าไปในตู้เย็น
- เพื่อป้องกันความเสี่ยงที่อาจเกิดขึ้น หากสายไฟได้รับความเสียหาย กรุณาติดต่อฝ่ายสนับสนุนทางเทคนิคโดยทันทีเพื่อเปลี่ยนสายไฟใหม่



คำเตือน: อันตรายจากสารไวไฟ ซึ่งอาจติดไฟได้

(สัญลักษณ์ ISO 7010 W021)

- กรุณาตรวจสอบฉลากแสดงคุณสมบัติทางเทคนิคของตู้เย็น หากตู้เย็นนี้ใช้สารทำความเย็นชนิด R600a ซึ่งเป็นก๊าซธรรมชาติที่เป็นมิตรต่อสิ่งแวดล้อม ควรใช้ความระมัดระวังระหว่างการเคลื่อนย้าย ขนส่ง หรือการติดตั้ง เพื่อป้องกันไม่ให้เกิดน้ำยาเกิดความเสียหายจนสารทำความเย็นรั่วออกมาได้ จนอาจเกิดอันตรายจากไฟไหม้ หรือระเบิดได้ หากแผงทำความเย็นเสียหายจนสารทำความเย็นรั่วออกมา ต้องเคลื่อนย้ายตู้เย็นให้ห่างจาก เปลวไฟ ประกายไฟหรืออุปกรณ์ทำความร้อนหรืออุปกรณ์ที่ทำให้เกิดไฟประกายไฟ และเปิดห้องให้มีการระบายอากาศถ่ายเทให้มากที่สุด
- ขณะเคลื่อนย้ายและจัดวางตู้เย็น อย่าทำให้คอยล์เย็นด้านหลังตู้เย็นบวมหรือเกิดความเสียหาย



คำแนะนำด้านความปลอดภัย

การติดตั้ง



คำเตือน ควรให้ผู้เชี่ยวชาญติดตั้งเครื่องเท่านั้น

- กรุณานำวัสดุห่อหุ้มและสลักเกลียวจากชั้นตอนการขนส่งสินค้าออก
- ห้ามติดตั้งและใช้เครื่องที่เสียหาย
- ปฏิบัติตามคำแนะนำด้านการติดตั้งที่มาพร้อมตู้เย็น
- โปรดระมัดระวังเวลาเคลื่อนย้ายเครื่อง เนื่องจากมีน้ำหนักมาก ควรสวมถุงมือกันลื่น และรองเท้าหุ้มปิดเพื่อความปลอดภัย
- ตรวจสอบว่าอากาศสามารถถ่ายเทรอบบริเวณเครื่องได้โดยสะดวก
- ภายหลังจากติดตั้งครั้งแรก หรือภายหลังจากกลับบานประตู ควรรออย่างน้อย 4 ชั่วโมง ก่อนเสียบปลั๊กและเริ่มการใช้งานเพื่อให้ น้ำมันไหลกลับเข้าไปในคอมเพรสเซอร์ตามปกติ
- ก่อนการกระทำใดๆ (เช่น การกลับบานประตู) ควรถอดปลั๊กไฟเสมอ
- ห้ามติดตั้งตู้เย็นใกล้เครื่องให้ความร้อน เช่น ฮีทเตอร์ เต้าไฟฟ้า เต้าอบ หน้าเตา ฯลฯ
- ห้ามติดตั้งตู้เย็นในบริเวณที่เครื่องจะตากแดดโดยตรง
- ห้ามติดตั้งตู้เย็นในบริเวณที่ชื้นจัด เย็นจัด เช่น โรงจอดรถ หรือห้องเก็บบ่มไวน์
- หากต้องการเคลื่อนย้ายตู้เย็น ควรยกจากด้านหน้า เพื่อหลีกเลี่ยงไม่ให้ขาตู้เย็นชูดขีดพื้น
- ในการห่อหุ้มตู้เย็นเพื่อการขนส่ง บริษัทฯ ได้ใส่ซองสารดูดความชื้นเข้าไปด้วย ไม่ใช่ของเล่น ไม่ใช่อาหาร ควรกำจัดทิ้งโดยทันที

ตู้เย็นต่อเข้ากับกระแสไฟฟ้า



คำเตือน อันตรายจากเพลิงไหม้และไฟฟ้าช็อต

- เพื่อความปลอดภัยต้องต่อสายดิน
- ตรวจสอบให้มั่นใจว่าพารามิเตอร์บนแผ่นระบุลักษณะสินค้าตรงกับกระแสไฟฟ้าภายในครัวเรือน
- ควรใช้ปลั๊กตัวเมียชนิดป้องกันการช็อตที่ติดตั้งอย่างดี
- ห้ามใช้ปลั๊กแปลงหรือเสียบเข้ากับปลั๊กต่อ

- ระเบิดระว่างไม่ให้อุปกรณ์ไฟฟ้า (ปลั๊ก สายไฟ คอมพิวเตอร์) ได้รับความเสียหาย หากเกิดความเสียหายขึ้นกรุณาติดต่อศูนย์บริการของบริษัทฯ หรือช่างไฟฟ้าผู้เชี่ยวชาญเพื่อเปลี่ยนชิ้นส่วน
- สายไฟควรอยู่ห่างจากปลั๊ก
- เสียบปลั๊กตัวผู้เข้ากับปลั๊กตัวเมียเมื่อเสร็จสิ้นการติดตั้งแล้วเท่านั้น โดยเพื่อระยะให้เข้าถึงปลั๊กได้ หากจำเป็นต้องถอดปลั๊กภายหลังการติดตั้ง
- ห้ามกระชากส่วนสายไฟเพื่อถอดปลั๊ก ควรจับที่ปลั๊กตัวผู้แล้วจึงดึง

การใช้งาน



คำเตือน อันตรายจากการบาดเจ็บ ไฟลวก ไฟฟ้าช็อต หรือเพลิงไหม้

- ห้ามปรับเปลี่ยนเครื่องโดยพลการ
- ห้ามใส่เครื่องใช้ไฟฟ้าอื่น ๆ (เช่น เครื่องทำไอศกรีม) เข้าไปในตู้เย็น ยกเว้นประเภทที่ผู้ผลิตแนะนำ
- ระเบิดระว่างไม่ให้วงจรตู้เย็นเสียหาย เนื่องจากมีส่วนประกอบของไอโซบิวเทน (R600a) ก๊าซธรรมชาติซึ่งปลอดภัยต่อสิ่งแวดล้อม แต่ติดไฟได้ง่าย
- หากวงจรตู้เย็นเสียหาย รีบตรวจสอบว่าไม่มีเปลวไฟ หรือแหล่งกำเนิดไฟในห้องหรือบริเวณใกล้เคียง เปิดช่องทางระบายอากาศภายในห้องให้ได้มากที่สุด
- ห้ามให้วัตถุที่มีความร้อนสูงสัมผัสชิ้นส่วนที่ทำจากพลาสติกของเครื่อง
- ห้ามแช่น้ำอัดลมในช่องแช่แข็งเนื่องจากจะเกิดแรงดันสูงภายในบรรจุภัณฑ์ อาจเกิดอันตรายได้
- ห้ามใส่วัตถุที่มีก๊าซหรือของเหลวติดไฟง่ายเข้าไปในตู้เย็น
- ห้ามใส่หรือวางวัตถุติดไฟง่ายหรือวัตถุที่เปียกและติดไฟง่ายเข้าไปด้านใน โถง หรือด้านบนตู้เย็น
- ห้ามจับคอมเพรสเซอร์หรือคอนเดนเซอร์ของตู้เย็น เนื่องจากอุปกรณ์ดังกล่าวมีความร้อน
- ห้ามจับหรือเคลื่อนย้ายวัตถุจากช่องแช่แข็งด้วยมือที่ขึ้นหรือเปียก

- ห้ามแช่แข็งอาหารแช่แข็งที่ละลายแล้วอีกครั้ง
- โปรดอ่านและปฏิบัติตามรายละเอียดคำแนะนำบนฉลากอาหารแช่แข็ง

ไฟส่องสว่างภายในตู้เย็น



คำเตือน เสี่ยงต่อไฟฟ้าช็อต

- หลอดไฟที่ใช้ภายในตู้เย็นเป็นชนิดพิเศษใช้กับเครื่องโดยเฉพาะ ห้ามนำไปใช้เป็นหลอดไฟธรรมดาภายในครัวเรือน

การดูแลรักษาและทำความสะอาด



คำเตือน เสี่ยงต่อการบาดเจ็บหรือความเสียหายต่อเครื่อง

- ก่อนขั้นตอนการซ่อมบำรุง ให้ปิดเครื่องและถอดปลั๊กจากผนัง
- มีสารไฮโดรคาร์บอนภายในหน่วยทำความเย็น ดังนั้นจึงควรมอบหมายให้ผู้เชี่ยวชาญเป็นผู้ซ่อมบำรุงและชาร์จเท่านั้น
- ควรสำรวจและทำความสะอาดที่ระบายน้ำของตู้เย็นเป็นประจำ หากท่อตันน้ำแข็งที่ละลายแล้วจะหยดลงไปอยู่ด้านล่างของตู้เย็นและไม่ระบายออก

บริการ

- ในกรณีที่ต้องซ่อมตู้เย็น กรุณาติดต่อศูนย์บริการที่บริษัทฯ มอบหมายให้เป็นตัวแทน
- ควรใช้อุปกรณ์ ชิ้นส่วนที่ผลิตโดยผู้ผลิตเท่านั้น

การกำจัดทิ้ง



คำเตือน เสี่ยงต่อการบาดเจ็บหรือขาดอากาศหายใจ

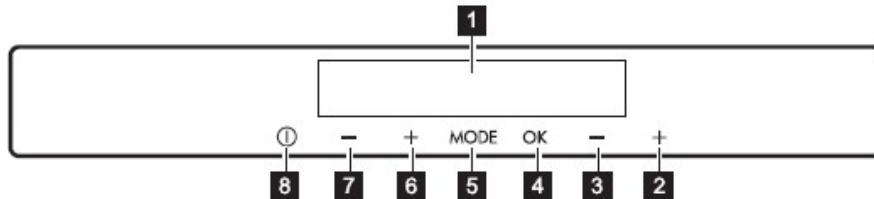
- ถอดปลั๊กจากผนัง
- ตัดสายไฟและทิ้งขยะ
- ถอดบานประตูออกเพื่อป้องกันไม่ให้เด็กเล็กหรือสัตว์เลี้ยงเข้าไปเล่นและติดอยู่ด้านในตู้เย็น
- วงจรตู้เย็นและวัสดุฉนวนของเครื่องใช้ไฟฟ้าชนิดนี้เป็นมิตรต่อชั้นโอโซน
- โฟมฉนวนภายในเครื่องประกอบไปด้วยก๊าซติดไฟง่าย กรุณาติดต่อ-

-ศูนย์กำจัดขยะที่คุณสะดวกเพื่อทราบข้อมูลเกี่ยวกับวิธีการกำจัดเครื่องใช้ไฟฟ้าทิ้งอย่างถูกต้อง

- ห้ามทำลายหรือทำความเสียหายแก่หน่วยทำความเย็นซึ่งอยู่ใกล้ส่วนแลกเปลี่ยนความร้อน

การทำงาน

แผงควบคุม



1 จอแสดงผล

2 ปุ่มปรับให้อุณหภูมิภายในช่องแช่แข็งสูงขึ้น

3 ปุ่มปรับให้อุณหภูมิภายในช่องแช่แข็งต่ำลง

4 ตกลง ยอมรับ

5 โหมด

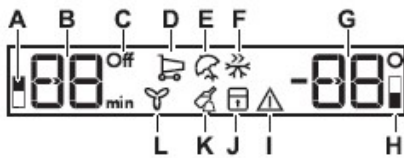
6 ปุ่มปรับให้อุณหภูมิภายในช่องแช่เย็นธรรมชาติสูงขึ้น

7 ปุ่มปรับให้อุณหภูมิภายในช่องแช่เย็นธรรมชาติต่ำลง

8 เปิด/ปิด

สามารถปรับเปลี่ยนเสียงของปุ่ม โดยกดที่ปุ่มใหม่ และปุ่มลัดอุณหภูมิพร้อมกันเป็นสัักพัก และเปลี่ยนกลับไปได้หากจำเป็น

จอแสดงผล



A. สัญลักษณ์ระดับน้ำขึ้นแช่เย็นธรรมชาติของตู้เย็น

B. ตั้งเวลา / อุณหภูมิ

C. สัญลักษณ์เปิด/ปิด

D. ช็อบปีงฟังก์ชัน

E. โหมดพักร้อน

F. ฟังก์ชันแช่แข็งด่วน

G. อุณหภูมิที่ตั้ง

H. สัญลักษณ์ระดับน้ำขึ้นแช่แข็งของตู้เย็น

I. สัญญาณเตือน

J. ฟังก์ชันล็อกเพื่อป้องกันเด็ก

K. ฟังก์ชันแช่เย็นเครื่องดื่ม

L. ฟังก์ชันพัดลม

วิธีเปิดเครื่อง

1. ต่อสายไฟเข้ากับปลั๊กที่ผนัง
2. กดปุ่ม เปิด/ปิด หากจอแสดงผลปิดอยู่ จอจะแสดงอุณหภูมิที่ตั้งจากโรงงาน

i เสียงสัญญาณเตือนอาจทำงานหลังจากนั้นไม่กี่วินาที หากต้องการตั้งสัญญาณเตือนใหม่ ไปยังตัวเลือก “เสียงแจ้งเตือนเมื่ออุณหภูมิสูงเกินไป” หากต้องการตั้งอุณหภูมิอื่น ๆ กรุณาเลือก “ตั้งค่าอุณหภูมิ”

หาก “เดโม” ปรากฏขึ้นที่จอแสดงผล กรุณาอ่าน
รายละเอียดที่ส่วน “ปัญหาที่พบบ”

วิธีปิดเครื่อง

1. กดปุ่ม เปิด/ปิด ค้างไว้เป็นเวลา 5 วินาที
จอแสดงผลจะดับลง
2. ถอดสายไฟเข้าออกจากปลั๊กที่ผนัง

ตั้งค่าอุณหภูมิ

สามารถปรับเปลี่ยนความเย็นได้โดยกดที่
ตัวเลือกตั้งค่าอุณหภูมิ
อุณหภูมิที่ตั้งค่ามาจากโรงงาน:

- $+5^{\circ}\text{C}$ สำหรับช่องแช่เย็นธรรมดา
- -18°C สำหรับช่องแช่แข็ง

หน้าจอจะแสดงอุณหภูมิที่ตั้ง

i เครื่องจะทำความเย็นในอุณหภูมิที่ตั้ง
ภายใน 24 ชั่วโมง อุณหภูมิที่ตั้งจะคงอยู่ต่อไป
ถึงแม้เกิดปัญหาความขัดข้องทางไฟฟ้าขึ้น

วิธีกดสวิทช์เปิด

การกดตั้งอุณหภูมิเท่ากับการเปิดเครื่อง อีก
วิธีการหนึ่งได้แก่:

1. กูดที่ โหมด จนกระทั่งมีสัญลักษณ์ปรากฏขึ้น
ดังนี้

ข้อความ ปิดตู้เย็น กระทบ

2. กด ตกลง เพื่อยืนยัน

สัญลักษณ์ ปิดตู้เย็น ดับลง

i สามารถตั้งอุณหภูมิอื่น ๆ โดยกด “ตั้งค่า
อุณหภูมิ”

วิธีกดสวิทช์ปิด

1. กูดที่ โหมด จนกระทั่งมีสัญลักษณ์ปรากฏขึ้น
ดังนี้

ข้อความ ปิดตู้เย็น และสัญลักษณ์ช่องแช่เย็น
ธรรมดากระทบ

จอแสดงอุณหภูมิที่ตั้งปรากฏเป็นสัญลักษณ์ขีด

2. กด ตกลง เพื่อยืนยัน

สัญลักษณ์ ปิดตู้เย็น จะปรากฏขึ้น

สัญญาณเตือนเมื่ออุณหภูมิสูงเกินไป

หากสูญเสียความเย็นในช่องแช่แข็ง (เช่น จาก
ความขัดข้องทางไฟฟ้า) จะมีสัญญาณเตือน
ได้แก่สัญลักษณ์เตือนและจอแสดงอุณหภูมิที่ตั้ง
กระทบพร้อมกัน รวมถึงเสียงเตือน

กรูณา กดปุ่มใดก็ได้

เสียงเตือนจะดับลง

อุณหภูมิที่สูงที่สุดภายในช่องแช่แข็งจะปรากฏขึ้น
เพียงไม่กี่วินาที ก่อนจะแสดงอุณหภูมิที่ตั้งไว้อีก
ครั้ง

i สัญลักษณ์เตือนจะกระทบต่อไป
จนกระทั่งตู้เย็นกลับสู่สภาวะการทำงานปกติ

ข้อบ่งชี้ฟังก์ชัน

หากคุณใส่อาหารอุณหภูมิอื่น ๆ ปกติ ในปริมาณ
มากเข้าไปในตู้เย็น เช่น หลังการซื้ออาหารประจำ
สัปดาห์ แนะนำให้เปิดใช้งาน “ข้อบ่งชี้ฟังก์ชัน”
เพื่อแช่อาหารให้เย็นภายในระยะเวลาอันรวดเร็ว
ในขณะที่หลักเสียงไม่ให้อาหารอื่นภายในตู้เย็นที่
เย็นอยู่แล้วสูญเสียอุณหภูมิ

1. กูดที่ โหมด จนกระทั่งมีสัญลักษณ์ปรากฏขึ้น
ดังนี้
สัญลักษณ์ ข้อบ่งชี้ กระทบ
2. กด ตกลง เพื่อยืนยัน
สัญลักษณ์ ข้อบ่งชี้ จะปรากฏ
ฟังก์ชันนี้จะสิ้นสุดลงหลังจากผ่านไปประมาณ 6
ชั่วโมง

หากต้องการยุติฟังก์ชันดังกล่าวก่อนเวลา
อัตโนมัติ กรุณาทำตามขั้นตอนต่าง ๆ ซ้ำอีกครั้ง

i สามารถปิดฟังก์ชันนี้ได้โดยเลือกตั้งค่า
อุณหภูมิอื่นภายในตู้เย็น

โหมดพักร้อน

โหมดนี้ช่วยปิดเครื่องระหว่างช่วงเวลาพักร้อน
ของคุณ โดยไม่ก่อให้เกิดกลิ่นไม่พึงประสงค์

1. กูดที่ โหมด จนกระทั่งมีสัญลักษณ์ปรากฏขึ้น
ดังนี้

สัญลักษณ์ พักผ่อน กระทบริบ จอแสดงอุณหภูมิที่ตั้งค่าไว้ปรากฏขึ้น

2. กด ตกลง เพื่อยืนยัน
สัญลักษณ์ พักผ่อน ปรากฏขึ้น

i โหมดนี้จะปิดลงเมื่อตั้งอุณหภูมิอื่น

ฟังก์ชันแช่แข็งด่วน

ฟังก์ชันนี้ช่วยเร่งกระบวนการแช่แข็งอาหารสด และในขณะที่เดียวกันก็ช่วยป้องกันไม่ให้อาหารที่แช่แข็งอยู่แล้วละลายโดยไม่ตั้งใจ

1. เพื่อเปิดใช้งานโหมดดังกล่าว กดที่ โหมด จนกระทั่งมีสัญลักษณ์ปรากฏขึ้นดังนี้
สัญลักษณ์ แช่แข็งด่วน กระทบริบ
2. กดปุ่ม ตกลง เพื่อยืนยัน
สัญลักษณ์ แช่แข็งด่วน จะปรากฏขึ้น

ฟังก์ชันนี้จะสิ้นสุดลงหลังผ่านไป 52 ชั่วโมง หากต้องการยุติฟังก์ชันดังกล่าวก่อนครบเวลา, อัดโนเมติ กรุณาทำตามขั้นตอนต่าง ๆ ซ้ำอีกครั้ง จนสัญลักษณ์ แช่แข็งด่วน ดับลง

i สามารถปิดฟังก์ชันนี้ได้โดยเลือกตั้งค่าอุณหภูมิอื่นภายในตู้เย็น

สัญญาณเตือนเมื่อประตูเปิด

หากเปิดประตูตู้เย็นค้างไว้สักระยะหนึ่ง จะมีเสียงสัญญาณเตือนดังขึ้น โดยจะปรากฏสัญลักษณ์ ดังต่อไปนี้:

- สัญลักษณ์เตือนกระทบริบ
- เสียงสัญญาณเตือนดังขึ้น

เมื่อกลับเข้าสู่สภาวะปกติ (ปิดบานประตูเรียบร้อยแล้ว) เสียงสัญญาณจึงจะดับลง อาจปิดสัญญาณเตือนได้โดยกดปุ่มได้ก็ได้เช่นกัน

ฟังก์ชันล็อกเพื่อป้องกันเด็ก

หากเปิดฟังก์ชันนี้แล้วจะป้องกันการกดปุ่มตั้งค่าใด ๆ โดยไม่ตั้งใจ

1. กดที่ โหมด จนกระทั่งมีสัญลักษณ์ปรากฏขึ้นดังนี้
สัญลักษณ์ ล็อกเพื่อป้องกันเด็ก กระทบริบ

2. กดปุ่ม ตกลง เพื่อยืนยัน
สัญลักษณ์ ล็อกเพื่อป้องกันเด็ก จะปรากฏขึ้น หากต้องการยุติฟังก์ชันดังกล่าว กรุณาทำตามขั้นตอนต่าง ๆ ซ้ำอีกครั้งจนสัญลักษณ์ ล็อกเพื่อป้องกันเด็ก ดับลง

ฟังก์ชันแช่เย็นเครื่องดื่ม

ฟังก์ชันนี้ช่วยเตรียมเครื่องดื่มที่ต้องแช่เย็นตามระยะเวลาที่สูตร/เมนูกำหนด โดยจะส่งเสียงสัญญาณเมื่อครบกำหนดเวลา

นอกจากประโยชน์ดังกล่าว ฟังก์ชันนี้ยังช่วยป้องกันการหลงลืมเมื่อแช่เครื่องดื่มเข้าไปในช่องแช่แข็งเพื่อให้เย็นจัดภายในเวลาอันสั้น

1. กดที่ โหมด จนกระทั่งมีสัญลักษณ์ปรากฏขึ้นดังนี้
สัญลักษณ์ แช่เย็นเครื่องดื่ม กระทบริบ
อุปกรณ์ตั้งเวลาจะแสดงเวลา (30 นาที) เป็นเวลาไม่กี่วินาที
2. สามารถเปลี่ยนเวลาที่ตั้งตามต้องการ ตั้งแต่ 1-90 นาที
3. กดปุ่ม ตกลง เพื่อยืนยัน
สัญลักษณ์ แช่เย็นเครื่องดื่ม จะปรากฏขึ้นพร้อมกับเวลาที่ตั้ง (นาที)

เมื่อครบกำหนดตามเวลาที่ตั้ง เสียงสัญญาณจะดังขึ้น กดปุ่ม ตกลง เพื่อปิดเสียงและยุติการทำงานของฟังก์ชันดังกล่าว

หากต้องการยุติฟังก์ชันดังกล่าว กรุณาทำตามขั้นตอนต่าง ๆ ซ้ำอีกครั้งจนสัญลักษณ์ แช่เย็นเครื่องดื่ม ดับลง

i สามารถปรับเปลี่ยนเวลาที่ตั้ง ณ ช่วงเวลาใดก็ได้ แม้ขณะที่เวลากำลังนับถอยหลังอยู่โดยกดปุ่มปรับอุณหภูมิให้เย็นขึ้น/ต่ำลง

ฟังก์ชันล็อกเพื่อป้องกันเด็ก

หากเปิดฟังก์ชันนี้แล้วจะป้องกันการกดปุ่มตั้งค่าใด ๆ โดยไม่ตั้งใจ

1. กดที่ โหมด จนกระทั่งมีสัญลักษณ์ปรากฏขึ้นดังนี้
สัญลักษณ์ ล็อกเพื่อป้องกันเด็ก กระทบริบ
2. กดปุ่ม ตกลง เพื่อยืนยัน
สัญลักษณ์ ล็อกเพื่อป้องกันเด็ก จะปรากฏขึ้น หากต้องการยุติฟังก์ชันดังกล่าว กรุณาทำตามขั้นตอนต่าง ๆ ซ้ำอีกครั้งจนสัญลักษณ์ ล็อกเพื่อป้องกันเด็ก ดับลง

ฟังก์ชันพัลลัม

1. กดที่ โหมด จนกระทั่งมีสัญลักษณ์ปรากฏขึ้นดังนี้
สัญลักษณ์ พัลลัม กระทบริบ

2. กดปุ่ม ตกลง เพื่อยืนยัน
สัญลักษณ์ พัลลัม จะปรากฏขึ้น

หากต้องการยุติฟังก์ชันดังกล่าว กรุณาทำตามขั้นตอนต่าง ๆ ซ้ำอีกครั้งจนสัญลักษณ์ พัลลัม ดับลง

i ฟังก์ชันพัดลมใช้พลังงานมากกว่าปกติ
อย่างไรก็ดีหากฟังก์ชันนี้ทำงานโดยอัตโนมัติ
สัญลักษณ์พัดลมจะไม่ปรากฏขึ้น

การใช้งานในชีวิตประจำวัน

! **คำเตือน** กรุณาศึกษาเนื้อหาคู่มือส่วน
ความปลอดภัย

การทำความสะอาดภายในตู้เย็น

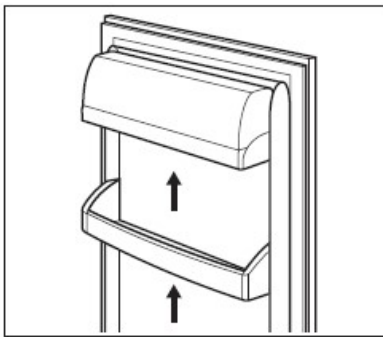
ก่อนการใช้งานครั้งแรก ควรล้างทำความสะอาด
พื้นผิวภายในตู้เย็นรวมถึงชั้นส่วนอุปกรณ์ภายใน
ด้วยน้ำอุ่นพอประมาณและสบู่ฤทธิ์กรด-ด่าง
กลาง ๆ เพื่อกำจัดกลิ่นสินค้าใหม่ออก ก่อนทิ้ง/
เช็ดให้แห้งสนิท

! **คำเตือน** ห้ามใช้น้ำยาที่มีส่วนผสมของ
ผงขัด คลอรีน หรือมีเบสเข้มข้นเพราะจะทำลาย
ผิวเคลือบ

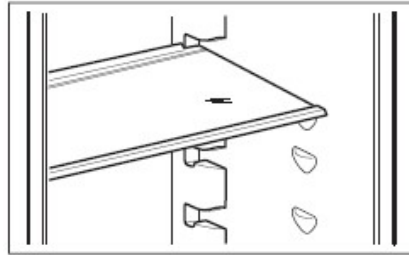
การจัดวางชั้นติดบานประตู

เพื่อให้สามารถแช่อาหารและบรรจุภัณฑ์
หลากหลายขนาด สามารถจัดวางชั้นติดบาน
ประตูในหลากหลายแบบตามการใช้งานของคุณ

1. ค่อย ๆ ดึงชั้นต่าง ๆ ตามทิศทางลูกศรดังรูป
จนกระทั่งชั้นหลุดออกมา
2. จัดวางชั้นตามตำแหน่งการใช้งานที่คุณ
ต้องการ



สามารถเคลื่อนตำแหน่งชั้นได้ตาม ต้องการ



ผนังภายในตู้เย็นมีชั้นส่วนที่ยื่นออกมาใน
ตำแหน่งที่ต่างกันเพื่อให้สามารถจัดวางชั้นได้
ตามลักษณะการใช้งานของแต่ละครัวเรือน

i ห้ามเคลื่อนย้ายแผ่นแก้วเหนือลิ้นชักแช่ผัก-
ผลไม้ เนื่องจากแผ่นดังกล่าวมีหน้าที่เก็บกัก
ความชื้นและควบคุมการไหลเวียนของอากาศที่
เหมาะสม

การแช่แข็งอาหารสด

ช่องแช่แข็งภายในตู้เย็นเหมาะสำหรับแช่แข็งและ
เก็บรักษาอาหารสดให้สดใหม่เป็นเวลานาน

หากต้องการแช่แข็งอาหารสด กรุณาปิดปุ่ม แช่
แข็งด่วน จึงใส่อาหารสดเข้าไปในช่องแช่แข็ง

เมื่อต้องการแช่แข็งอาหารสด ควรกดปุ่มแช่แข็ง
ด่วนเป็นเวลาอย่างน้อย 24 ชั่วโมงก่อนนำอาหาร
สดเข้าไป

ควรใส่อาหารที่ต้องการแช่ให้แข็งในช่องด้าน
บนสุด

ปริมาณของอาหารสดที่ตู้เย็นสามารถแช่แข็งได้
ภายในเวลา 24 ชั่วโมงระบุอยู่บนแผ่นระบุ
ลักษณะสินค้า ซึ่งอยู่ด้านในเครื่อง

กระบวนการแช่แข็งจะใช้เวลาประมาณ 24 ชั่วโมง ในระหว่างเวลาดังกล่าวจึงไม่ควรแช่อาหารสดเข้าไปเพิ่ม

เมื่อเสร็จสิ้นกระบวนการแช่แข็งจึงกลับสู่อุณหภูมิที่ตั้ง (กรุณาศึกษา “ฟังก์ชันแช่แข็งด่วน”)

i ในสภาวะดังกล่าว อุณหภูมิภายในตู้เย็นอาจลดลงต่ำกว่า 0 องศาเซลเซียส หากเกิดเหตุการณ์ดังกล่าวกรุณาตั้งค่าอุณหภูมิให้อุ่นขึ้น

การเก็บอาหารแช่แข็ง

เมื่อเริ่มแช่ หรือก่อนนำอาหารเข้าไปแช่แข็ง ควรปล่อยให้ตู้เย็นทำงานที่ความเย็นมากกว่าเป็นเวลาอย่างน้อย 2 ชั่วโมง

! **คำเตือน** หากละลายอาหารแช่แข็งโดยไม่ตั้งใจ เช่นเมื่อเกิดเหตุไฟฟ้าขัดข้อง หรือปิดเครื่องเป็นเวลานานเกินกว่าค่าที่แสดงได้ “เวลาที่ขึ้น” ควรบริโภคหรือประกอบอาหารที่ละลายแล้วให้เร็วที่สุดจึงแช่แข็งใหม่ (เมื่อปล่อยให้อาหารอุณหภูมิเย็นลงแล้ว)

การละลายอาหารแช่แข็ง

สามารถละลายอาหารแช่แข็งทั้งภายในช่องแช่เย็นธรรมชาติ หรือที่อุณหภูมิห้อง ขึ้นอยู่กับเวลาที่ผู้ใช้งานมี

สามารถนำอาหารแช่แข็งชิ้นเล็กไปประกอบได้ แม้ขณะที่ยังแข็งอยู่ แต่จะใช้เวลานานกว่าจึงจะร้อน/สุก

ช่องอุณหภูมิต่ำ

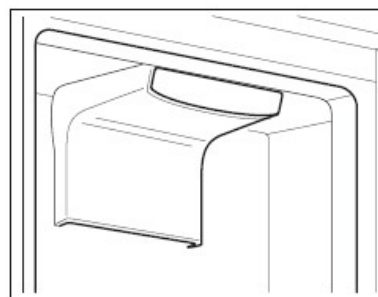
ในตู้เย็นรุ่นที่มีช่องนี้ สามารถใช้แช่เย็นอาหารสดประเภทปลา อาหารทะเล เนื้อสัตว์ ฯลฯ

โดยช่องดังกล่าวจะอยู่บริเวณด้านล่างของตู้เย็นเหนือลิ้นชักแช่ผัก-ผลไม้

พัดลม

ช่องแช่เย็นธรรมชาติประกอบไปด้วยอุปกรณ์ที่ช่วยให้อาหารเย็นเร็วขึ้น และรักษาอุณหภูมิภายในให้คงที่มากขึ้น

โดยพัดลมดังกล่าวจะทำงานโดยอัตโนมัติเมื่อต้องการ เช่น เมื่อต้องการทดแทนการสูญเสียอุณหภูมิหลังผู้ใช้งานเปิดประตูตู้เย็น หรือเมื่ออุณหภูมิห้องภายนอกสูง



i คุณสามารถเปิดพัดลมดังกล่าวด้วยตนเองหากจำเป็น (อ้างอิงถึง “ฟังก์ชันพัดลม”)

i พัดลมจะหยุดทำงานเมื่อเปิดประตู และจะเริ่มทำงานเมื่อปิดประตู

การทำน้ำแข็ง

ภายในตู้เย็นมีแม่พิมพ์ทำน้ำแข็งจำนวน 1 หรือมากกว่า 1 ชิ้น (ตามรุ่น) เพื่อทำก้อนน้ำแข็ง

i ห้ามใช้วัตถุโลหะตั้งติดออกจากช่องแช่แข็ง

1. เติมน้ำสะอาดลงในแม่พิมพ์
2. ใส่แม่พิมพ์เข้าไปในช่องแช่แข็ง

อุปกรณ์สะสมความเย็น

มีอุปกรณ์สะสมความเย็นอย่างน้อย 1 ชิ้นภายในช่องแช่แข็งของตู้เย็น ซึ่งช่วยเพิ่มระยะเวลาเก็บความเย็นหากเกิดกรณีไฟฟ้าดับ ชัดข้อง หรือเครื่องได้รับความเสียหาย

ปฏิทินอาหารแช่แข็ง



เคล็ดและเกร็ดความรู้

เสียงที่อาจเกิดขึ้นตามการใช้งานทั่วไป

เสียงดังต่อไปนี้อาจเกิดขึ้นได้ตามการทำงานของเครื่อง:

- เสียงของเหลวไหลในท่อเบา ๆ ซึ่งเกิดเมื่อสารทำความเย็นเคลื่อนที่ภายในคอยล์
- เสียงของเหลวหมุนวนเป็นจังหวะ ซึ่งเกิดจากคอมเพรสเซอร์เมื่อสารทำความเย็นเคลื่อนที่
- เสียง “แก๊ก” ดังจากภายในเครื่องที่เกิดและหยุดลงทันที เกิดจากการหด-ขยายตัวของอากาศ (เป็นปรากฏการณ์ธรรมชาติ ไม่เป็นอันตรายแต่อย่างใด)
- เสียงคลิกเบา ๆ จากอุปกรณ์ควบคุมอุณหภูมิเกิดขึ้นเมื่อคอมเพรสเซอร์ทำงาน/หยุดทำงาน

เคล็ดประหยัดพลังงาน

- หลีกเลี่ยงการเปิดประตูตู้เย็นบ่อย ๆ หรือเปิดค้างไว้เป็นระยะเวลานานกว่าที่จำเป็น
- ห้ามเคลื่อนย้ายอุปกรณ์สะสมความเย็นออกจากตะกร้าแช่แข็ง

เคล็ดประหยัดพลังงาน

เพื่อประสิทธิภาพสูงสุดของการทำงาน

- ห้ามแช่อาหารอุ่น-ร้อน หรือของเหลวที่ระเหยได้ภายในตู้เย็น
- ห่อ หุ้ม ปิดภาชนะอาหารให้สนิท โดยเฉพาะอาหารที่มีรสชาติ/กลิ่นแรง
- ควรจัดวางอาหารและภาชนะให้อากาศรอบ ๆ ไหลเวียนอย่างอิสระ

เคล็ดสำหรับการแช่เย็นอาหาร

เคล็ดลับที่มีประโยชน์:

สัญลักษณ์ต่าง ๆ สื่อถึงอาหารแช่แข็งประเภทต่าง ๆ

ตัวเลขแสดงถึงจำนวนเดือนที่เหมาะสมสำหรับการแช่แข็งอาหารประเภทนั้น ๆ ทั้งนี้ ปัจจัยเช่นคุณภาพของอาหารสด รวมถึงวิธีการเตรียมอาหารก่อนแช่แข็งล้วนส่งผลให้เวลาที่เหมาะสมมากกว่าหรือน้อยกว่าจำนวนที่ระบุไว้

- ห่อ/หุ้ม/บรรจุเนื้อสัตว์ (ทุกชนิด) ด้วยวัสดุ/ภาชนะที่เหมาะสม จึงวางให้แช่เย็นบนชั้นเนื้อสัตว์แช่แข็งแช่ผัก-ผลไม้ สามารถเก็บเนื้อสัตว์ได้สูงสุดถึง 1-2 วัน
- ปิดภาชนะ/คลุมอาหารที่ปรุงสุกหรือประกอบแล้ว รวมถึงอาหารที่เสิร์ฟขณะเย็นบนชั้นใดก็ได้ภายในตู้เย็น
- ล้างผัก-ผลไม้ให้สะอาดก่อนนำไปใส่ในลิ้นชักแช่ผัก-ผลไม้ ไม่ควรแช่กล้วย มันฝรั่ง หัวหอม และกระเทียมภายในตู้เย็นหากไม่ห่อหุ้มให้มีฉนวน
- บรรจุเนยและเนยแข็งใส่ภาชนะที่ไล่อากาศได้ หรือห่อด้วยฟอยล์อะลูมิเนียมหรือถุงโพลีเอทิลีนเพื่อไล่อากาศให้เหลือน้อยที่สุด
- ปิดฝาขวดต่าง ๆ ให้สนิท วางบนชั้นวางขวด นำติดบานประตู หรือชั้นวางขวด (หากมี)

เคล็ดสำหรับการแช่แข็งอาหาร

เคล็ดลับที่ช่วยแช่แข็งอาหารอย่างมีประสิทธิภาพสูงสุด:


- ปริมาณอาหารที่แช่แข็งได้สูงสุดภายใน 24 ชั่วโมงระบุอยู่ในแผ่นระบุลักษณะสินค้า
- กระบวนการแช่แข็งใช้เวลาประมาณ 24 ชั่วโมงระหว่างนี้ไม่ควรนำอาหารสดเข้าไปแช่แข็งอีก
- เลือกแช่แข็งเฉพาะอาหารที่สด สะอาด และคุณภาพดี
- ควรแบ่งบรรจุอาหารให้เป็นส่วนเล็ก ๆ เพื่อให้แช่แข็งอย่างรวดเร็วและทั่วถึง รวมถึงอำนวยความสะดวกในขั้นตอนการละลายน้ำแข็ง ซึ่งทำได้ในปริมาณที่ต้องการ
- ห่อ/หุ้ม/บรรจุอาหารด้วยฟอยล์อะลูมิเนียมหรือถุงโพลีเอทิลีนเพื่อไล่อากาศออกจากอาหารให้มากที่สุด

- เพื่อหลีกเลี่ยงไม่ให้อาหารที่แช่แข็งแล้วสูญเสียอุณหภูมิ เมื่อนำอาหารสดเข้าไปจึงควรระมัดระวังไม่ให้พื้นผิวสัมผัสกัน
- อาหารไขมันต่ำมีอายุการเก็บรักษานานกว่าอาหารไขมันสูง และเกลือช่วยยืดอายุการเก็บรักษาอาหาร
- หากบริโภคน้ำแข็งที่นำออกจากช่องแช่แข็งโดยทันที อาจเกิดอาการบาดเจ็บจากความเย็นได้
- แนะนำให้เย็นหรือบั่นที่ก้นที่นำเข้าช่องแช่แข็งบนอาหาร เพื่อเตือนความจำเรื่องอายุการเก็บอาหารแต่ละอย่าง
- ควรตรวจสอบว่าอาหารแช่แข็งที่ซื้อจากร้านค้าถูกเก็บรักษาอย่างเหมาะสมจากผู้ขาย
- ควรรักษาระยะเวลาที่ใช้ขนส่งจากร้านค้ามายังช่องแช่แข็งของคุณให้สั้นที่สุด
- หลีกเลี่ยงการเปิดประตูตู้เย็นบ่อย ๆ หรือเปิดค้างไว้เป็นระยะเวลานานกว่าที่จำเป็น
- เมื่อละลายอาหารแช่แข็งแล้ว คุณภาพของอาหารจะเริ่มลดลงอย่างรวดเร็ว และไม่สามารถแช่แข็งใหม่ได้
- ห้ามเก็บอาหารไว้นานเกินเวลาที่ระบุโดยผู้ผลิตอาหาร


เคล็ดลับเพื่อเก็บรักษาอาหารแช่แข็ง


เพื่อประสิทธิภาพที่ดีที่สุดจากการใช้งานตู้เย็นของคุณควร


การดูแลรักษาและทำความสะอาด

 **คำเตือน** อ้างอิงถึงเนื้อหาด้านความปลอดภัย


คำเตือนทั่วไป


 **ระมัดระวัง** ถอดปลั๊กก่อนเริ่มขั้นตอนซ่อมบำรุง


 มีสารไฮโดรคาร์บอนภายในหน่วยทำความเย็น ดังนั้นจึงควรมอบหมายให้ผู้เชี่ยวชาญเป็นผู้ซ่อมบำรุงและซาร์จเท่านั้น

 อุปกรณ์และชิ้นส่วนภายในเครื่องไม่เหมาะต่อการนำเข้าเครื่องล้างจาน

ทำความสะอาดเป็นประจำ

 **คำเตือน** ห้ามดึง ย้าย หรือทำลายท่อและ/หรือสายไฟภายในตู้เย็น

 **คำเตือน** ระมัดระวังไม่ให้ระบบทำความเย็นเสียหาย

 **คำเตือน** หากต้องการเคลื่อนย้ายเครื่องควรยกจากด้านหน้าเพื่อป้องกันไม่ให้ขาตู้เย็นขูดขีดพื้น

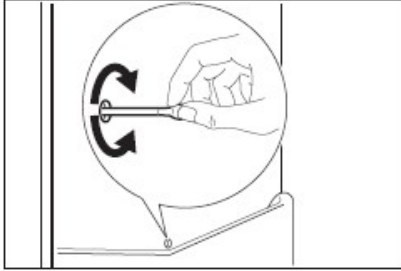
ควรทำความสะอาดตู้เย็นเป็นประจำ:

1. ควรล้างทำความสะอาดพื้นผิวภายในตู้เย็นรวมถึงชิ้นส่วนอุปกรณ์ภายในด้วยน้ำอุ่นพอประมาณและสบู่ฤทธิ์กรด-ด่างกลาง ๆ
2. หมั่นตรวจสอบขอบซีลประตูและเช็ดบริเวณดังกล่าวให้สะอาด ปราศจากคราบสกปรก
3. ล้างด้วยน้ำสะอาดและเช็ดให้แห้งสนิท
4. หากเข้าถึงได้ควรทำความสะอาดฝุ่นออกจากส่วนคอนเดนเซอร์และคอมเพรสเซอร์ที่ด้านหลังตู้เย็นด้วยแปรง การกระทำดังกล่าวจะช่วยเพิ่มประสิทธิภาพการทำงานของเครื่อง รวมถึงช่วยประหยัดพลังงาน

การละลายน้ำแข็งจากตู้เย็น

น้ำแข็งส่วนเกินจะถูกกำจัดไปโดยอัตโนมัติด้วยระบบการระเหยของตู้เย็นทุกครั้งที่คอมเพรสเซอร์หยุดทำงานระหว่างการใช้งานปกติ น้ำแข็งละลายจะไหลออกมาตามท่อไปยังภาชนะพิเศษด้านหลังเครื่อง และเหนือมอเตอร์คอมเพรสเซอร์ก่อนจะระเหยไปในที่สุด

ควรทำความสะอาดที่ระบายของเหลวบริเวณ
กึ่งกลางด้านหลังของตู้เย็น เพื่อป้องกันการอุดตัน
และไหลท่วมของน้ำแข็งที่ละลายไปถูกอาหาร
ภายในตู้เย็น



การละลายน้ำแข็งช่องแช่แข็ง

ช่องแช่แข็งถูกออกแบบมาให้ไม่มีน้ำแข็งเกาะ
ดังนั้นจึงไม่พบปัญหาดังกล่าวขณะใช้งาน ทั้ง
บริเวณผนังด้านในหรือบนอาหาร

ปัญหาที่อาจพบ

! คำเตือน กรุณาศึกษาเนื้อหาเกี่ยวกับความปลอดภัย

ควรทำอย่างไรหาก...

ปัญหา	แนวโน้มของสาเหตุ	วิธีแก้ไข
ตู้เย็นไม่ทำงาน	เครื่องถูกปิดอยู่ เสียบปลั๊กไม่ถูกต้อง ปลั๊กผนังที่เสียบไม่มีกระแสไฟฟ้า	เปิดเครื่อง เสียบปลั๊กให้ถูกต้อง ลองเสียบปลั๊กเครื่องใช้ไฟฟ้าชนิด อื่น ติดต่อช่างไฟฟ้าผู้เชี่ยวชาญ
ตู้เย็นทำงานเสียงดัง	วางตู้เย็นในพื้นที่ไม่ได้ระดับ/ไม่ เสมอกัน	เปลี่ยนการวางให้ได้ระดับ ตั้ง ตู้เย็นให้มั่นคง
สัญลักษณ์เตือนปรากฏขึ้น/เสียง สัญญาณดัง	เพิ่งเปิดใช้งานเครื่อง หรือ อุณหภูมิภายในสูงเกินไป	กรุณาศึกษาหัวข้อ “สัญญาณ เตือนเมื่อเปิดประตูค้างไว้” หรือ “สัญญาณเตือนเมื่ออุณหภูมิสูง เกินไป”

ช่วงเวลาที่ไมใช้งาน

หากไม่ต้องการใช้ตู้เย็นเป็นเวลานาน ควรปฏิบัติ
ตามคำแนะนำดังต่อไปนี้:

1. ถอดปลั๊กไฟ
2. นำอาหารออกจากตู้เย็นทั้งหมด
3. ทำความสะอาดตู้เย็นและอุปกรณ์ชิ้นส่วน
ภายใน
4. เปิดประตูตู้เย็นค้างไว้เพื่อป้องกันการเกิดกลิ่น
ไม่พึงประสงค์

ทำความสะอาดเป็นประจำ



คำเตือน หากต้องการให้ตู้เย็นยังคง
ทำงานต่อไปถึงแม้ว่าผู้ใช้งานไม่อยู่เป็นระยะ
เวลานาน ควรมอบหมายให้ผู้อื่นช่วยตรวจสอบ
ดูแลเป็นครั้งคราว เพื่อไม่ให้อาหารภายในเสีย
หากเกิดเหตุไฟฟ้าขัดข้อง แนะนำให้เปิดใช้งาน
ในโหมดพักร้อน

ปัญหา	แนวโน้มของสาเหตุ	วิธีแก้ไข
	อุณหภูมิภายในเครื่องสูงเกินไป	กรุณาศึกษาหัวข้อ “สัญญาณเตือนเมื่ออุณหภูมิสูงเกินไป”
	เปิดประตูตู้เย็นค้างไว้	ปิดประตูตู้เย็นให้สนิท กรุณาศึกษาหัวข้อ “สัญญาณเตือนเมื่อเปิดประตูค้างไว้”
	อุณหภูมิภายในเครื่องสูงเกินไป	กรุณาติดต่อช่างไฟฟ้าผู้เชี่ยวชาญหรือตัวแทนศูนย์บริการที่คุณสะดวก
สัญลักษณ์  หรือ  ปรากฏขึ้นแทนตัวเลขบนหน้าจอแสดงการตั้งค่าอุณหภูมิ	เกิดปัญหาที่เซนเซอร์อุณหภูมิ	กรุณาติดต่อตัวแทนศูนย์บริการที่คุณสะดวก (ระบบทำความเย็นจะยังคงทำงานต่อไป แต่จะไม่สามารถปรับเปลี่ยนอุณหภูมิภายในตู้เย็นได้)
หลอดไฟภายในตู้เย็นไม่ทำงาน	หลอดไฟอยู่ในโหมดพัก หลอดไฟเสียหาย	เปิดและปิดประตูอีกครึ่ง กรุณาติดต่อตัวแทนศูนย์บริการที่คุณสะดวก
คอมเพรสเซอร์ทำงานต่อเนื่องจนไม่หยุด	ตั้งอุณหภูมิไม่ถูกต้อง	กรุณาศึกษาหัวข้อ “การใช้งาน”
	นำอาหารปริมาณมากเข้าไปในตู้เย็นพร้อมกัน อุณหภูมิภายในห้องสูงเกินไป	รอประมาณ 2-3 ชั่วโมงก่อน กลับไปตรวจสอบอุณหภูมิอีกครั้ง กรุณาศึกษาตารางการจัดประเภทภูมิอากาศบนแผ่นระบุลักษณะสินค้า
	อาหารที่นำเข้าไปในตู้เย็นอุ่น/ร้อนเกินไป ปิดประตูไม่สนิท	รอให้อาหารเย็นตัวลงจนถึงอุณหภูมิห้องก่อนจึงนำเข้าไปในตู้เย็น กรุณาศึกษาหัวข้อ “ปิดประตูตู้เย็น”
คอมเพรสเซอร์ยังไม่ทำงานในทันทีหลังกดเปิด “ฟังก์ชันแช่แข็งด่วน” หรือ “ฟังก์ชันช็อบปีง” หรือหลังปรับเปลี่ยนอุณหภูมิภายในตู้เย็น	ฟังก์ชัน “แช่แข็งด่วน” หรือ “ช็อบปีง” กำลังทำงาน เป็นการทำงานโดยปกติของตู้เย็น	กรุณาศึกษาหัวข้อ “ฟังก์ชันแช่แข็งด่วน” หรือ “ฟังก์ชันช็อบปีง” คอมเพรสเซอร์จะเริ่มทำงานหลังจากเวลาผ่านไปสักพัก
พบน้ำท่วมขังภายในตู้เย็น	มีอาหาร/ภาชนะกีดขวางการไหลของน้ำแข็งละลายลงสู่ท่อระบายน้ำ	ตรวจสอบว่าไม่มีอาหาร/ภาชนะกีดขวางการไหลของน้ำแข็งละลายลงสู่ท่อระบายน้ำบริเวณด้านหลังภายในของตู้เย็น
	ท่อระบายน้ำอุดตัน	ทำความสะอาดท่อระบายน้ำ

ปัญหา	แนวโน้มของสาเหตุ	วิธีแก้ไข
มีน้ำท่วมขังที่พื้น	ท่อระบายน้ำแข็งละลายไม่ถูกต่อเข้ากับถาดทำระเหยเหนือคอมเพรสเซอร์	ต่อท่อระบายน้ำแข็งละลายกับถาดทำระเหยเหนือคอมเพรสเซอร์ให้ถูกต้อง
ไม่สามารถตั้งอุณหภูมิได้	เปิด “ฟังก์ชันแช่แข็งด่วน” หรือ “ฟังก์ชันช้อปปีง” อยู่	ปิด “ฟังก์ชันแช่แข็งด่วน” หรือ “ฟังก์ชันช้อปปีง” หรือรอจนกระทั่งฟังก์ชันรีเซ็ตไปโดยอัตโนมัติจึงตั้งอุณหภูมิ กรุณาศึกษาหัวข้อ “ฟังก์ชันแช่แข็งด่วน” หรือ “ฟังก์ชันช้อปปีง”
ข้อความ “เดโม” ปรากฏขึ้นบนจอแสดงผล	เครื่องเปิดอยู่ในโหมดสาธิตสินค้า	กดปุ่ม “ตกลง” ค้างไว้ประมาณ 10 วินาทีจนกระทั่งได้ยินเสียงสัญญาณดังต่อเนื่อง และจอแสดงผลดับลงชั่วคราว
อุณหภูมิภายในตู้เย็นสูง/ต่ำเกินไป	ตั้งอุปกรณ์ควบคุมอุณหภูมิไม่เหมาะสม	ตั้งอุณหภูมิที่ต่ำลง/สูงขึ้นตามการใช้งาน
	ปิดประตูไม่สนิท	กรุณาศึกษาหัวข้อ “การปิดประตูตู้เย็น”
	อาหารที่นำเข้าไปในตู้เย็นอุ่น/ร้อนเกินไป	รอให้อาหารเย็นตัวลงจนถึงอุณหภูมิห้องก่อนจึงนำเข้าไปในตู้เย็น
	นำอาหารปริมาณมากเกินไปเข้าตู้เย็นพร้อมกัน	ลดปริมาณอาหารที่เข้าตู้เย็นพร้อมกัน
	เปิดประตูตู้เย็นบ่อยเกินไป	เปิดประตูตู้เย็นเมื่อจำเป็นเท่านั้น
	ฟังก์ชัน “แช่แข็งด่วน” หรือ “ช้อปปีง” กำลังทำงาน	กรุณาศึกษาหัวข้อ “ฟังก์ชันแช่แข็งด่วน” หรือ “ฟังก์ชันช้อปปีง”
	ไม่มีการไหลเวียนของอากาศเย็นภายในเครื่อง	ตรวจเช็คให้มีการไหลเวียนของอากาศเย็นภายในเครื่อง

i หากคำแนะนำไม่เป็นผล กรุณาติดต่อตัวแทนศูนย์บริการที่คุณสะดวกเพื่อช่วยเหลือ

วิธีเปลี่ยนหลอดไฟ

เครื่องติดตั้งมาพร้อมหลอดไฟ LED ชนิดอายุการใช้งานนาน

ควรมอบหมายให้ผู้ให้บริการจากศูนย์เท่านั้นเป็นผู้เปลี่ยนหลอดไฟหากจำเป็น กรุณาติดต่อตัวแทนศูนย์บริการที่คุณสะดวก

การปิดประตูตู้เย็น

1. ทำความสะอาดขอบซีลยางประตู
2. หากจำเป็นต้องปรับบานประตู กรุณาศึกษาคำแนะนำด้านการประกอบเครื่อง
3. หากจำเป็นต้องเปลี่ยนขอบซีลยางประตู กรุณาติดต่อตัวแทนศูนย์บริการที่คุณสะดวก

การติดตั้ง

ตำแหน่งการจัดวาง



กรุณาศึกษาคำแนะนำด้านการประกอบเครื่อง

เพื่อประสิทธิภาพการใช้งานสูงสุด กรุณาจัดวางตู้เย็นให้ห่างไกลจากแหล่งความร้อน เช่น เครื่องทำความร้อน ฮีตเตอร์ เครื่องทำนําร้อน แสงแดดจัด ฯลฯ และตรวจสอบให้ด้านหลังภายนอกตู้เย็นมีช่องให้ความร้อนและอากาศระบายถ่ายเทอย่างสะดวก

การจัดวาง

กรุณาจัดวางตู้เย็นที่บริเวณที่แห้ง และอุณหภูมิห้องเข้ากับการจัดประเภทภูมิอากาศตามที่ระบุในแผ่นบอกลักษณะ

การจัดประเภทภูมิอากาศ	อุณหภูมิห้อง
SN (ต่ำกว่าปกติ)	+10°C ถึง +32°C
N (ปกติ)	+16°C ถึง +32°C
ST (ต่ำกว่าทropicอล)	+18°C ถึง +38°C
T (ทropicอล)	+18°C ถึง +43°C



อาจเกิดปัญหาขึ้นในตู้เย็นบางรุ่น หากนำไปใช้งานในสภาพภูมิอากาศที่นอกเหนือจากที่ระบุไว้ การรับประกันประสิทธิภาพการทำงานที่ดี จะเกิดขึ้นก็ต่อเมื่อใช้งานภายในช่วงอุณหภูมิที่ระบุ หากคุณมีข้อสงสัยเกี่ยวกับสถานที่จัดวางตู้เย็นอย่างเหมาะสม กรุณาติดต่อศูนย์บริการลูกค้า หรือตัวแทนศูนย์บริการที่สะดวก

การต่อเข้ากับกระแสไฟฟ้า

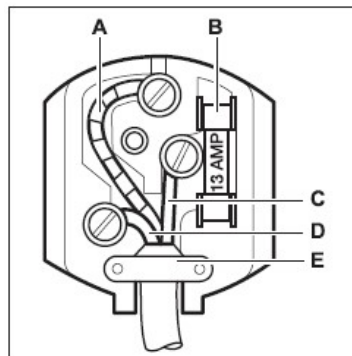


โปรดระมัดระวัง ควรมอบหมายให้ช่างไฟฟ้าผู้ชำนาญการ หรือบุคคลที่เทียบเท่าทำงานไฟฟ้าใด ๆ ที่เกี่ยวข้องกับการติดตั้งตู้เย็น



คำเตือน ต้องต่อระบบสายไฟของตู้เย็นเข้ากับสายดิน ผู้ผลิตไม่มีส่วนรับผิดชอบต่อความเสียหายใด ๆ หากไม่ปฏิบัติตามมาตรฐานด้านความปลอดภัยนี้

ระบบสีของสายไฟมีความหมายดังนี้:



- A - สีเขียวและสีเหลือง : สายดิน
- C - สีน้ำตาล : สายไฟที่มีกระแสไฟเดิน
- D - สีน้ำเงิน : สายศูนย์

ในบางกรณี สีของสายไฟตู้เย็นนี้อาจไม่เข้ากับสีของปลั๊กในครัวเรือน หากพบว่าเป็นเช่นนั้น กรุณา:

- ต่อสายไฟสีเขียวและเหลืองเข้ากับส่วนที่เขียนด้วยตัวอักษร "E" หรือด้วยสัญลักษณ์ หรือสีเขียวและเหลือง
- ต่อสายไฟสีน้ำเงินเข้ากับส่วนที่เขียนด้วยตัวอักษร "N" หรือสีดำ

3. ต่อสายไฟสีน้ำตาลไปยังส่วนที่มีตัวอักษร "L" หรือเป็นสีแดง

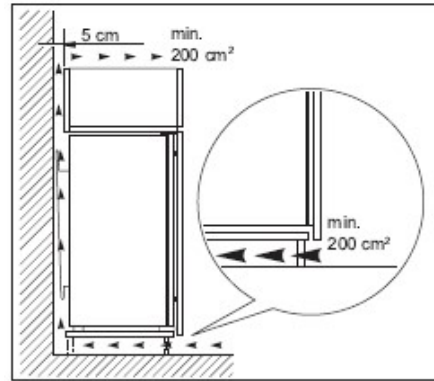
4. ตรวจสอบให้แน่ใจว่าไม่มีสายไฟที่เกินโผล่พ้นออกมา และส่วนที่หนีบสายไฟ (E) อยู่ในตำแหน่งที่ถูกต้องเหนือปลอกด้านนอก ตรวจสอบว่าโวลต์ของระบบไฟฟ้าเข้ากันได้กับเครื่องใช้ไฟฟ้า ซึ่งระบุที่แผ่นบอกรายละเอียดสินค้า

5. เปิดเครื่อง

ตู้เย็นติดตั้งมาพร้อมฟิวส์ขนาด 13 แอมป์ (B) หากต้องเปลี่ยนฟิวส์ภายในปลั๊กที่ติดตั้งมา ต้องเปลี่ยนด้วยฟิวส์ขนาด 13 แอมป์ซึ่งรับรองโดย ASTA (BS 1362)



คำเตือน ปลั๊กที่ถูกตัดและเสียบเข้ากับปลั๊กขนาด 13 แอมป์เป็นอันตราย (ไฟฟ้าช็อต) อย่างมาก กรุณาระมัดระวังและกำจัดทิ้งอย่างปลอดภัย



โปรดระมัดระวัง กรุณาศึกษาข้อมูลเกี่ยวกับการประกอบเครื่องเมื่อติดตั้งตู้เย็น

ข้อกำหนดด้านการระบายอากาศ

ช่องทางการระบายอากาศด้านหลังตู้เย็นต้องเพียงพอ

ข้อมูลเชิงเทคนิค

ข้อมูลเชิงเทคนิค

ข้อมูลเชิงเทคนิค		
หน่วยวัดต่างๆ		
ความสูง	มม.	1780
ความกว้าง	มม.	560
ความลึก	มม.	550
เวลาเริ่มแรก	ชั่วโมง	23
โวลต์	โวลต์	230-240
ความถี่	เฮิร์ตซ์	50


มีข้อมูลเชิงเทคนิคอยู่ในแผ่นระบุลักษณะสินค้าทั้งด้านนอกและด้านในของเครื่อง

รวมถึงในฉลากข้อมูลด้านพลังงาน

ความห่วงใยต่อสิ่งแวดล้อม

สามารถนำวัสดุที่มีสัญลักษณ์ ♻ ไปรีไซเคิลได้ โปรดช่วยกันอนุรักษ์สิ่งแวดล้อมและสุขภาพด้วย

การรีไซเคิลเครื่องใช้ไฟฟ้าและชิ้นส่วนอุปกรณ์ไฟฟ้า

ห้ามนำเครื่องหรือชิ้นส่วนที่มีสัญลักษณ์ 
ปะปนกับขยะทั่วไปในครัวเรือน

กรุณานำไปส่งยังศูนย์รีไซเคิลที่สะดวกหรือ
หน่วยงานที่รับผิดชอบด้านการกำจัดขยะ